



# 中华人民共和国国家计量检定规程

JJG 63—2007

---

## 刀口形直尺

Straight Edge

2007—02—28 发布

2007—08—28 实施

---

国家质量监督检验检疫总局 发布

# 刀口形直尺检定规程

## Verification Regulation of Straight Edge

JJG 63—2007  
代替 JJG 63—1994

---

本规程经国家质量监督检验检疫总局 2007 年 2 月 28 日批准，并自 2007 年 8 月 28 日起施行。

归口单位：全国几何量工程参量计量技术委员会

起草单位：北京市计量检测科学研究院

本规程委托全国几何量工程参量计量技术委员会负责解释

**本规程起草人：**

马桂茹（北京市计量检测科学研究院）

吴 迅（北京市计量检测科学研究院）

www.scr.com.cn

# 目 录

1 范围	(1)
2 引用文献	(1)
3 概述	(1)
4 计量性能要求	(2)
5 通用技术要求	(2)
5.1 外观	(2)
5.2 表面质量	(2)
6 计量器具控制	(2)
6.1 检定条件	(2)
6.2 检定项目	(2)
6.3 检定方法	(3)
6.4 检定结果的处理	(4)
6.5 检定周期	(4)
附录 A 刀口尺工作棱边直线度测量结果不确定度评定	(5)
附录 B 检定证书和检定结果通知书(内页)格式	(13)

www.scr.com.cn

## 刀口形直尺检定规程

### 1 范围

本规程适用于刀口形直尺的首次检定、后续检定和使用中检验。

### 2 引用文献

本规程引用下列文献：

JJF 1001—1998 通用计量术语及定义

JJF 1059—1999 测量不确定度评定与表示

JJF 1094—2002 测量仪器特性评定技术规范

JJF 1130—2005 几何量测量设备校准中的不确定度评定指南

GB/T 6091—2004 刀口形直尺


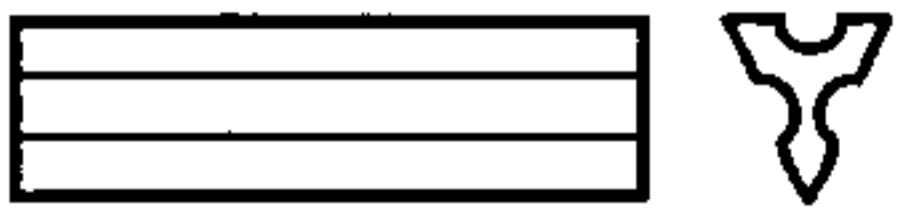
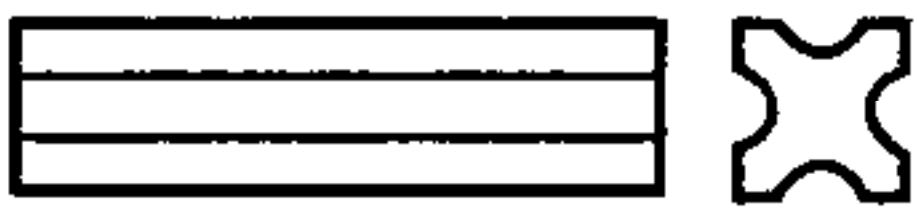
ISO/TS 14253—2: 1999 Geometrical product specifications (GPS) —— Inspection by measurement of workpieces and measuring equipment Part2: Guide to the estimation of uncertainty in GPS measurement, in calibration of measuring equipment and in product verification (《产品几何量技术规范 (GPS) 工件与测量设备的测量检验 第2部分: 测量设备校准和产品检验中 GPS 测量的不确定度评定指南》)

使用本规程时, 应注意使用上述引用文献的现行有效版本。

### 3 概述

刀口形直尺是以其工作棱边直线度为标准, 利用光隙法比较测量被测件直线度或平面度的量具, 其型式、结构形状示意简图和工作棱边的长度见表1。

表1 刀口形直尺的型式、结构形状示意简图和工作棱边长度

型 式	简 图	工作棱边长度 (mm)
刀口尺		75、125、175、200、 225、300、400、500
三棱尺		175、200、225、300、500
四棱尺		125、175、200、 225、300、400、500

#### 4 计量性能要求

刀口形直尺的工作棱边直线度最大允许误差见表 2。

表 2 刀口形直尺的工作棱边直线度最大允许误差

工作棱边长度 L/mm	75	125	175	200	225	300	400	500
直线度量最大允许 误差 $MPE_S/\mu\text{m}$	1.0	1.0	1.0	2.0	2.0	3.0	3.0	4.0

#### 5 通用技术要求

##### 5.1 外观

5.1.1 刀口形直尺应标有尺寸规格、制造厂名（或商标）及出厂编号等。

5.1.2 刀口尺应装有绝热护板，三棱尺、四棱尺应带有手柄。

##### 5.2 表面质量

5.2.1 刀口形直尺的工作棱边以及与其相连接的表面应无锈蚀、碰伤、裂痕及影响计量性能的其他缺陷。

5.2.2 刀口形直尺应无磁。

#### 6 计量器具控制

计量器具控制包括首次检定、后续检定和使用中检验。

##### 6.1 检定条件

###### 6.1.1 环境条件

6.1.1.1 检定室温度： $(20 \pm 5)^\circ\text{C}$ 。

6.1.1.2 刀口形直尺在检定室内温度平衡时间不少于 2h。

###### 6.1.2 检定设备

主要检定设备见表 3。

##### 6.2 检定项目

检定项目见表 3。

表 3 检定项目、主要检定设备

序号	检定项目	主要检定设备	首次检定	后续检定	使用中检验
1	外观	-	+	+	+
2	表面质量	-	+	+	+
3	工作棱边直线度	研磨面平尺、三等量块、 $\phi 80\text{mm}$ 二级平晶、30mm 直线度 $0.3\mu\text{m}$ 的刀口尺	+	+	-

注：表中“+”表示应检项目；“-”表示可不检项目。

### 6.3 检定方法

#### 6.3.1 外观及表面质量

目力观察。

#### 6.3.2 工作棱边直线度

用有效长度不小于刀口形直尺工作棱边长度的研磨面平尺，以间隙法测量刀口形直尺工作棱边直线度。175mm 及其以下的刀口尺用直接法测量，175mm 以上刀口形直尺用比较法测量。

刀口形直尺工作棱边直线度测量装置如图 1 所示。

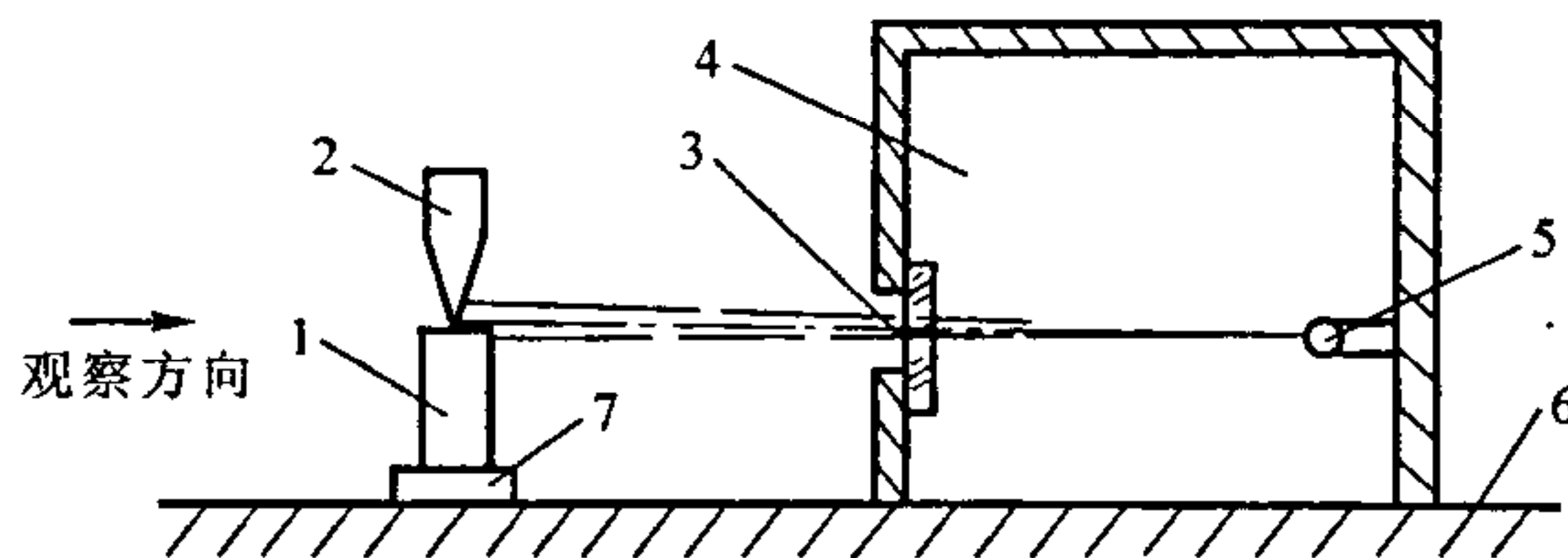


图 1 刀口形直尺测量装置

1—研磨面平尺；2—被测刀口尺；3—毛玻璃；4—灯光箱；  
5—日光灯管；6—平台；7—支承块

根据被测刀口形直尺工作棱边长度选择研磨面平尺长度。将研磨面平尺用等高块支承，支承位置为距研磨面平尺两端  $2/9$  长度处。灯光箱位于研磨面平尺后方。测量时，将被测刀口形直尺与研磨面平尺工作面轻轻接触，在不加压力的情况下，以刀口形直尺工作棱边为轴线，前后摆动约  $15^\circ$ ，同时仔细观察其工作棱边与研磨面平尺工作面之间的透光间隙大小。

测量 175mm 及其以下的刀口形直尺时，观察透光间隙，如无可见光隙或有可见蓝光，其工作棱边直线度不大于  $1\mu\text{m}$ ；否则工作棱边直线度大于  $1\mu\text{m}$ 。

测量 175mm 以上刀口形直尺时，以透光间隙的最大间隙作为测量结果，其值可用与标准间隙比较的方法确定。

在测量结果不确定度满足  $1/3$  直线度要求的情况下，允许采用其他方法测量。

对于工作棱边长度在 300mm 及其以上的刀口尺，测量时，手持刀口尺位置应在距两端  $2/9$  长度处，并支撑刀口尺的大部分重量。

标准间隙由  $\phi 80\text{mm}$  二级平晶、三等量块和 30mm 内直线度不大于  $0.3\mu\text{m}$  的刀口尺组成，如图 2 所示。

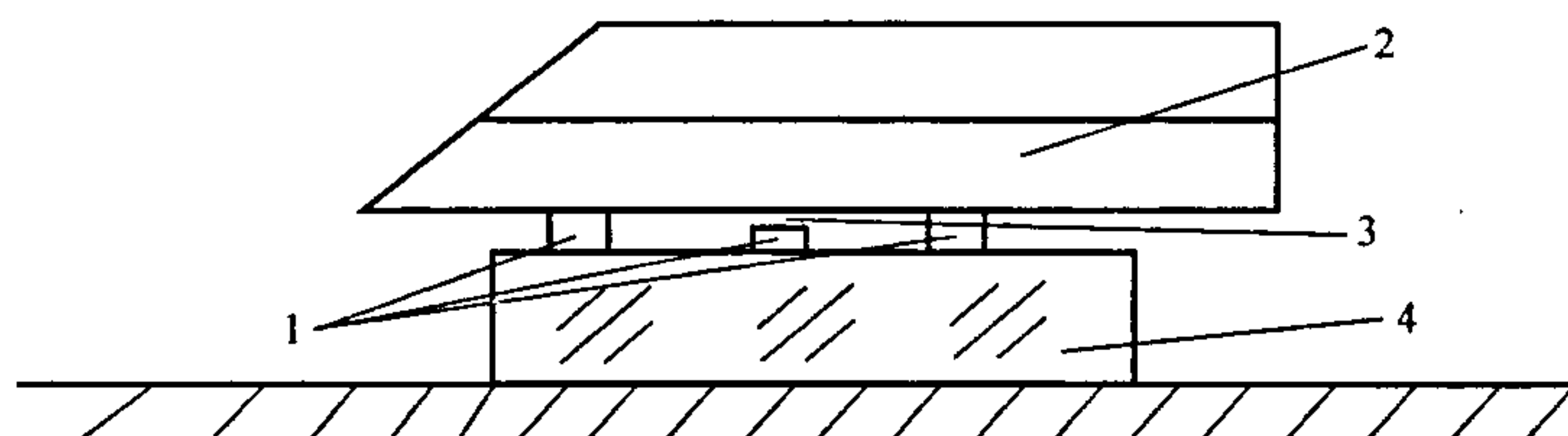


图 2 标准间隙组成示意图

1—量块；2—刀口尺；3—标准间隙；4—平晶

组成标准间隙所用的三等量块尺寸见表 4。

表 4 标准间隙和对应的量块尺寸

标准间隙 ( $\mu\text{m}$ )	—	1.0	2.0	3.0	4.0	—
量块尺寸 (mm)	1.01	1.009	1.008	1.007	1.006	1.01
注：在保证标准间隙测量不确定度的情况下，允许使用其他尺寸的量块。						

#### 6.4 检定结果的处理

经检定符合本规程要求的刀口形直尺发给检定证书。不符合本规程要求的，发给检定结果通知书，并注明不合格项目。

#### 6.5 检定周期

刀口形直尺的检定周期为 1 年。



## 附录 A

## 刀口尺工作棱边直线度测量结果不确定度评定

## A.1 概述

通过对典型刀口尺工作棱边直线度测量结果的不确定度概算, 根据 JJF 1130—2005 《几何量测量设备校准中的不确定度评定指南》中目标不确定度合格判据  $U \leq U_T$ , 确认本规程提出的刀口形直尺工作棱边直线度的技术要求、测量原理、测量条件、测量方法和测量程序的科学性、经济性及其可行性。

## A.2 任务和目标不确定度

## A.2.1 测量任务

用本规程确认的技术要求、测量原理、测量条件、测量方法和测量程序, 测量 75mm、225mm 和 500mm 刀口尺工作棱边直线度。

A.2.2 目标不确定度  $U_T$ 

根据 JJF 1094—2002 《测量仪器特性评定技术规范》中 5.3.1.4 的规定, 评定刀口尺工作棱边直线度的扩展不确定度  $U(k=2)$  与其最大允许误差的绝对值 MPEV 之比, 应小于或等于 1:3, 即

$$U \leq \frac{1}{3} \cdot \text{MPEV} \quad (\text{A.1})$$

由式 (A.1) 可以得到与规程技术要求相对应的目标不确定度  $U_T$  (见表 A.1)。

表 A.1 目标不确定度  $U_T$ 

刀口形直尺规格 $L/\text{mm}$	直线度最大允许误差 $\text{MPE}_S/\mu\text{m}$	目标不确定度 $U_T/\mu\text{m}$
75	1.0	0.33
225	2.0	0.67
500	4.0	1.33

## A.3 原理、方法、程序和条件

## A.3.1 测量原理

接触式, 直接测量或与已知标准间隙比较测量。

## A.3.2 测量方法

在灯箱前, 以有效长度不小于被测刀口尺工作棱边长度的研磨面平尺工作面直线度为标准, 直接测量或与标准间隙比较测量刀口尺工作棱边直线度。

## A.3.3 测量程序

- 用有效长度不小于刀口尺工作棱边长度的研磨面平尺做标准器;
- 用  $\phi 80\text{mm}$  二级平晶、三等量块和 30mm 内直线度不大于  $0.3\mu\text{m}$  的刀口尺组成标准间隙;
- 用日光灯加毛玻璃组成的灯箱做光源;

- 将刀口尺放置在测量装置上测量刀口尺工作棱边直线度；
- 测量时研磨面平尺用等高块支承，支承位置距研磨面平尺两端 2/9 长度处；
- 测量时刀口尺垂直于研磨面平尺工作面，且不施加外力，前后轻摆约 15°；
- 对于 500mm 的刀口尺，测量时，其手持位置应在距两端 2/9 长度处。

#### A.3.4 测量条件

- 研磨面平尺经检定符合 JJG 740—2005 《研磨面平尺》的要求；
- $\phi 80\text{mm}$  平晶经检定符合 JJG 28—2000 《平晶》中二级平晶的要求；
- 量块经检定符合 JJG 146—2003 《量块》中三等量块要求；
- 经测量组成标准间隙的两块 1mm 量块的实际尺寸差小于  $0.1\mu\text{m}$ ；
- 检定室温度： $(20 \pm 5)\text{°C}$ ；
- 研磨面平尺放置在检定室内的温度平衡时间不少于 10h；
- 刀口形直尺在检定室内温度平衡的时间不少于 2h；
- 平晶、量块在检定室内的温度平衡时间不少于 10h；
- 平晶的制造材料是 K<sub>9</sub> 光学玻璃，研磨面平尺是钢制的；
- 操作人员是经过培训的，并且十分熟悉测量过程。

#### A.4 测量装置

测量装置示意图见图 A.1。

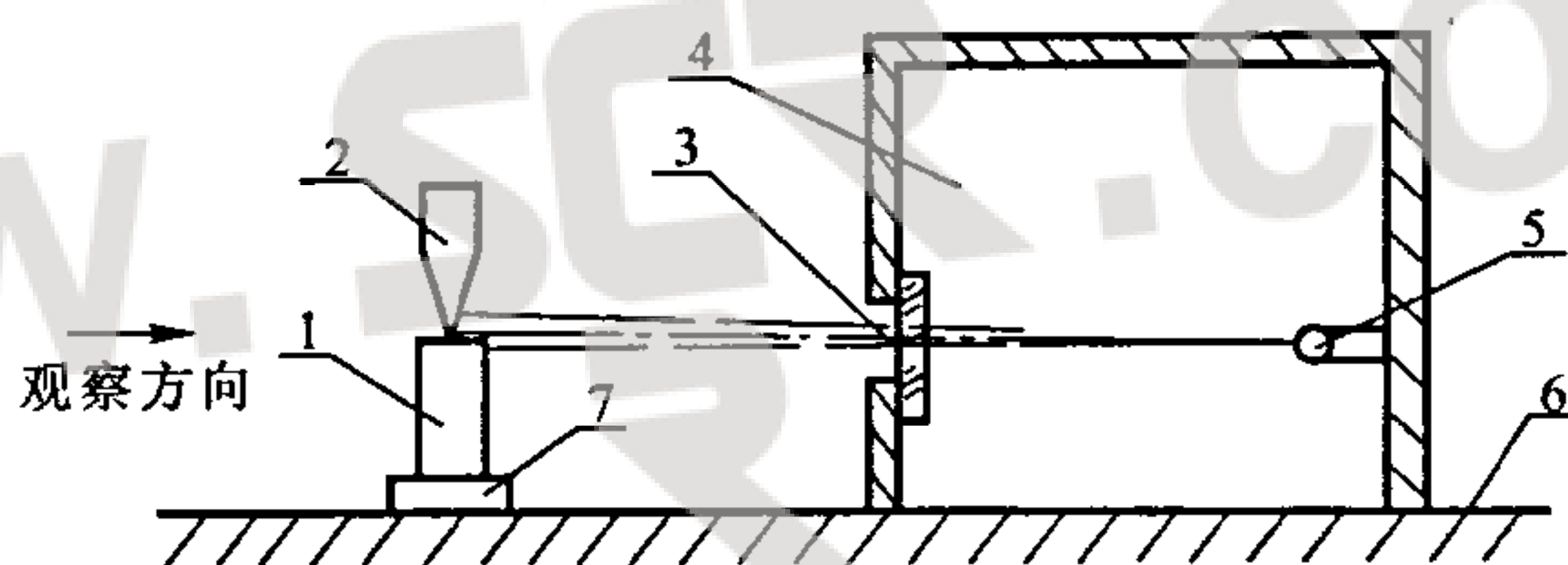


图 A.1 测量装置示意图

1—研磨面平尺；2—被测刀口尺；3—毛玻璃；4—灯光箱；  
5—日光灯管；6—平台；7—支承块

#### A.5 数学模型

由测量原理得到数学模型如下：

$$\delta_L = D + \delta_{pc} + \delta_{bz} + \delta_{fb} + \delta_{cd} + \delta_{wb} + \delta_{pb}$$

式中： $\delta_L$ ——直线度误差；

$D$ ——直线度真值；

$\delta_{pc}$ ——研磨面平尺直线度；

$\delta_{bz}$ ——标准间隙误差；

$\delta_{fb}$ ——分辨误差；

$\delta_{cb}$ ——表面粗糙度；

$\delta_{wb}$ ——温度引起的误差；

$\delta_{pb}$ ——平尺变形引起的误差。

A.6 不确定度来源及其说明

不确定度来源及其说明见表 A.2。

表 A.2 刀口形直尺工作棱边直线度测量不确定度分量来源和说明

序号	符号	不确定度分量名称	说 明	
1	$u_{pc}$	研磨面平尺直线度	由于测量时刀口尺位置的不确定性，以研磨面平尺平面度作为其直线度的极限值。 研磨面平尺长度 $L < 300\text{mm}$ ，平面度： $0.15\mu\text{m}$ ； 研磨面平尺长度 $L \geq 500\text{mm}$ ，平面度： $0.50\mu\text{m}$ 。	
2	$u_{bz}$	标准 间隙	量块	三等量块的测量不确定度 $U_{99} = 0.1\mu\text{m} + 1 \times 10^{-6} l_n$
			平晶平面度	平面度： $0.05\mu\text{m}$ (局部)
			刀口尺直线度	直线度： $30\text{mm}$ 内 $0.30\mu\text{m}$
3	$u_{fb}$	分辨误差	由人眼分辨误差引起，其误差限 $\pm 0.20\mu\text{m}$	
4	$u_{cd}$	表面粗糙度	刀口尺工作棱边和研磨面平尺的表面粗糙度对测量的影响	
5	$u_{wb}$	温度	温度对平晶、研磨面平尺、量块和刀口尺的影响	
6	$u_{pb}$	研磨面平尺变形	研磨面平尺自重和刀口尺重量引起的研磨面平尺变形给测量带来的影响。	

A.7 标准不确定度分量的说明及计算

A.7.1  $u_{pc}$ ——研磨面平尺直线度

B类评定

研磨面平尺工作面的直线度是测量刀口形直尺工作棱边直线度的标准，由于在测量过程中刀口形直尺放置在研磨面平尺工作面上位置的不确定性，考虑到研磨面平尺工作面的直线度一定小于其平面度，取极限情况我们以研磨面平尺工作面的平面度作为其直线度的最大值。

根据 JJG 740—2005 研磨面平尺检定规程，

研磨面平尺长度  $L < 300\text{mm}$ ，其工作面平面度最大允许误差  $a_1 = 0.15\mu\text{m}$ ；

研磨面平尺长度  $L \geq 500\text{mm}$ ，其工作面平面度最大允许误差  $a_2 = 0.50\mu\text{m}$ 。

保守估计为矩形分布，故取分布因子  $b = 0.6$ ，于是研磨面平尺直线度引入的不确定度分量  $u_{pc}$  为：

研磨面平尺长度  $L < 300\text{mm}$ ， $u_{pc1} = a_1 \cdot b = 0.15\mu\text{m} \times 0.6 = 0.09\mu\text{m}$

研磨面平尺长度  $L \geq 500\text{mm}$ ， $u_{pc2} = a_2 \cdot b = 0.50\mu\text{m} \times 0.6 = 0.30\mu\text{m}$

A.7.2  $u_{bz}$ ——标准间隙

B类评定

标准间隙是由平晶、量块和标准器组成。标准间隙引入的不确定度分量  $u_{bz}$ ，主要由平晶工作面平面度  $u_{pj}$ 、三等量块中心长度  $u_{lk}$  和标准器直线度  $u_{jd}$ ，这三部分的不确定度分量构成。

检定证书

A.7.2.1  $u_{lk}$ ——量块

根据 JJG 146—2003 量块检定规程规定, 组建标准间隙所用三等量块中心长度的测量不确定度  $U_{99} = 0.1\mu\text{m} + 1 \times 10^{-6} l_n$ , 估计为正态分布, 对应 99% 置信区间的包含因子  $k = 2.576$ 。于是一块 1mm 量块引入的不确定度分量  $u_{lk1}$  为:

$$u_{lk1} = \frac{U}{k} = \frac{0.1\mu\text{m}}{2.576} \approx 0.039\mu\text{m}$$

组建标准间隙需用三块标准量块, 则由量块引入的不确定度分量  $u_{lk}$  为:

$$u_{lk} = \sqrt{3} u_{lk1} = 1.732 \times 0.039\mu\text{m} \approx 0.067\mu\text{m}$$

A.7.2.2  $u_{pj}$ ——平晶平面度

B类评定

$\phi 80\text{mm}$  二级平晶工作面局部平面度极限值  $a_3 = 0.05\mu\text{m}$ , 估计为矩形分布, 取分布因子  $b = 0.6$ , 于是由平晶平面度引入的不确定度分量  $u_{pj}$  为:

$$u_{pj} = a_3 \cdot b = 0.05\mu\text{m} \times 0.6 = 0.03\mu\text{m}$$

A.7.2.3  $u_{jd}$ ——刀口尺直线度

B类评定

刀口尺 30mm 内直线度的极限值  $a_4 = 0.30\mu\text{m}$ , 估计为矩形分布, 取分布因子  $b = 0.6$ , 刀口尺直线度的不确定度分量  $u_{jd}$ :

$$u_{jd} = a_4 \cdot b = 0.30\mu\text{m} \times 0.6 = 0.18\mu\text{m}$$

上述三个不确定度分量之间不具有相关性, 故由标准间隙引入的不确定度分量  $u_{bz}$  为:

$$\begin{aligned} u_{bz} &= \sqrt{u_{lk}^2 + u_{pj}^2 + u_{jd}^2} \\ &= \sqrt{0.067^2 + 0.03^2 + 0.18^2} \mu\text{m} \\ &= 0.19\mu\text{m} \end{aligned}$$

A.7.3  $u_{fb}$ ——分辨误差

B类评定

刀口尺工作棱边直线度的测量主要取决于人眼对标准装置 (参见图 A.1a) 形成的光隙大小的判读。由此产生人眼对光隙大小的分辨误差, 它与测量条件、测量人员的生理条件和测量经验等有关, 一般情况下人眼分辨误差的范围约为  $\pm 0.2\mu\text{m}$ , 即  $a_5 = 0.2\mu\text{m}$ , 保守估计为 U 形分布, 取分布因子  $b = 0.7$ , 由此引起的不确定度分量  $u_{fb}$ :

$$u_{fb} = a_5 \cdot b = 0.2 \times 0.7\mu\text{m} = 0.14\mu\text{m}$$

A.7.4  $u_{cd1}$ ——表面粗糙度

B类评定

刀口尺工作棱边表面粗糙度的大小直接影响直线度的测量。为控制此项因素对测量结果的影响, 国家标准规定刀口形直尺工作棱边表面粗糙度  $R_a = 0.05\mu\text{m}$ , 即  $a_6 = 0.05\mu\text{m}$ , 估计为矩形分布, 取分布因子  $b = 0.6$ , 于是由刀口尺工作棱边表面粗糙度引入的不确定度分量  $u_{cd1}$ :

$$u_{cd1} = a_6 \cdot b = 0.05\mu\text{m} \times 0.6 = 0.03\mu\text{m}$$

研磨面平尺工作面的表面粗糙度对测量的影响, 根据 JJG 740—2005 研磨面平尺检定规程:

研磨面平尺长度  $L \leq 330\text{mm}$ , 其工作面粗糙度  $R_{a1} = 0.025\mu\text{m}$ ;

研磨面平尺长度  $L > 330\text{mm}$ ，其工作面粗糙度  $R_{a2} = 0.05\mu\text{m}$ 。

即  $a_7 = 0.025\mu\text{m}$ ， $a_8 = 0.05\mu\text{m}$ ，估计为矩形分布，取分布因子  $b = 0.6$ ，于是由研磨面平尺工作面表面粗糙度引入的不确定度分量  $u_{cd2}$ ：

研磨面平尺长度  $L \leq 330\text{mm}$ ， $u_{cd2'} = a_7 \cdot b = 0.025\mu\text{m} \times 0.6 = 0.015\mu\text{m}$

研磨面平尺长度  $L > 330\text{mm}$ ， $u_{cd2'} = a_8 \cdot b = 0.05\mu\text{m} \times 0.6 = 0.03\mu\text{m}$

表面粗糙度引起的不确定度分量  $u_{cd}$ ：

上述二个不确定度分量  $u_{cd1}$ 、 $u_{cd2}$  之间不具有相关性，由表面粗糙度引入的不确定度分量  $u_{cd}$ ：

测量 75mm 和 225mm 刀口尺工作棱边直线度时：

$$\begin{aligned} u_{cd} &= \sqrt{u_{cd1}^2 + u_{cd2'}^2} \\ &= \sqrt{0.03^2 + 0.015^2} \mu\text{m} \\ &= 0.034\mu\text{m} \end{aligned}$$

测量 500mm 刀口形直尺工作棱边直线度时：

$$\begin{aligned} u_{cd} &= \sqrt{u_{cd1}^2 + u_{cd2'}^2} \\ &= \sqrt{0.03^2 + 0.03^2} \mu\text{m} \\ &= 0.042\mu\text{m} \end{aligned}$$

与其他不确定度分量相比，其值较小可忽略不计，即  $u_{cd} \approx 0$ 。

A.7.5  $u_{pb}$ ——研磨面平尺变形

B类评定

研磨面平尺的挠度变形会对测量结果产生影响。引起挠度变形的原因主要有两个，研磨面平尺自重和刀口形直尺自重。

规程中规定研磨面平尺在测量时，两支承点置于研磨面平尺距其两端点  $\frac{2}{9}L$  处，我们认为此时产生的挠度变形最小，未对其予以修正。根据有关资料，常见结构的研磨面平尺其最大自重变形量及其不确定度分量  $u_{pb1} = a \cdot b$  见表 A.3。表中研磨面平尺的最大自重变形量  $a$  估计服从矩形分布，分布因子  $b = 0.6$ 。

表 A.3 研磨面平尺规格、最大自重变形量和不确定度分量  $u_{pb1}$

研磨面平尺规格 (L/mm)	最大自重变形量 ( $\mu\text{m}$ )	不确定度分量 $u_{pb1}$ ( $\mu\text{m}$ )
200	0.003	0.0018
330	0.007	0.0042
510	0.020	0.0120

由表 A.3 可见，200mm 和 330mm 研磨面平尺自重变形引起不确定度分量  $u_{pb1}$  很小，与其他不确定度分量相比可忽略不计。同时由于 75mm 和 225mm 刀口形直尺的自重较轻，由其引起的研磨面平尺变形产生的不确定度分量  $u_{pb2}$  很小，亦可忽略，故  $u_{pb} \approx 0$ 。

510mm 研磨面平尺自重变形引起不确定度分量  $u_{pb1}$  很小，与其他不确定度分量相比可忽略不计。500mm 刀口尺的自重可能会使某些刚性不好的研磨面平尺变形，对测量结果会产生影响。测量时，手拿刀口尺绝热护板两端处，并支撑刀口尺的大部分重量，此时刀口尺自重对研磨面平尺的影响很小，可以忽略，故  $u_{pb} \approx 0$ 。

A.7.6  $u_{wb}$ ——温度

B类评定

温度对测量结果的影响主要表现在对 20℃ 的偏离。

规程对温度的规定是  $(20 \pm 5)^\circ\text{C}$ ，由于刀口尺与研磨平尺的材料接近，其线膨胀系数差较小，等温时间足够长，因此温度偏离 20℃ 对测量结果的影响很小，可忽略不计。

$$u_{wb} \approx 0$$

A.8 合成标准不确定度和扩展不确定度

由于各不确定度分量之间不具有值得考虑的相关性，合成标准不确定度  $u_c$  为：

$$u_c = \sqrt{u_{pc}^2 + u_{bz}^2 + u_{fb}^2 + u_{cd}^2 + u_{wb}^2 + u_{pb}^2}$$

当  $L = 75\text{mm}$  时，直接读取直线度误差值， $u_{bz} = 0$

$$\begin{aligned} u_c &= \sqrt{0.09^2 + 0 + 0.14^2 + 0 + 0 + 0} \mu\text{m} \\ &= 0.166 \mu\text{m} \end{aligned}$$

当  $L = 225\text{mm}$  时，标准间隙比较法读取直线度误差值， $u_{bz} = 0.19 \mu\text{m}$

$$\begin{aligned} u_c &= \sqrt{0.09^2 + 0.19^2 + 0.14^2 + 0 + 0 + 0} \mu\text{m} \\ &= 0.25 \mu\text{m} \end{aligned}$$

当  $L = 500\text{mm}$  时，标准间隙比较法读取直线度误差值， $u_{bz} = 0.19 \mu\text{m}$

$$\begin{aligned} u_c &= \sqrt{0.3^2 + 0.19^2 + 0.14^2 + 0 + 0 + 0} \mu\text{m} \\ &= 0.38 \mu\text{m} \end{aligned}$$

取包含因子  $k = 2$ ，则扩展不确定度  $U$ ：

$$U = u_c \times k$$

当  $L = 75\text{mm}$  时， $U = 0.166 \mu\text{m} \times 2 = 0.33 \mu\text{m}$

当  $L = 225\text{mm}$  时， $U = 0.25 \mu\text{m} \times 2 = 0.50 \mu\text{m}$

当  $L = 500\text{mm}$  时， $U = 0.38 \mu\text{m} \times 2 = 0.76 \mu\text{m}$

A.9 不确定度概算汇总表

不确定度概算汇总表见表 A.4。

表 A.4 不确定度概算汇总

分量名称		评定类型	分布类型	变化限 $a^*$ 影响量单位	变化限 $a$ ( $\mu\text{m}$ )	相关系数	分布因子 $b$	不确定度分量 $u_{xx}$ ( $\mu\text{m}$ )
$u_{pc}$ 研磨面 平尺平面度	$L < 300\text{mm}$	B	矩形		0.15	0	0.6	0.09
	$L \geq 500\text{mm}$				0.50	0	0.6	0.30

表 A.4 (续)

分量名称	评定类型	分布类型	变化限 $a$ 影响量单位	变化限 $a$ ( $\mu\text{m}$ )	相关系数	分布因子 $b$	不确定度分量 $u_x$ ( $\mu\text{m}$ )
$u_{bz}$ 标准间隙	B	矩形			0	0.6	0.19
$u_{lk}$ 量块	证书	正态			0		0.067
$u_{pj}$ 平晶平面度	B	矩形		0.05	0	0.6	0.03
$u_{jd}$ 标准器直线度	B	矩形		0.3	0	0.6	0.18
$u_{fb}$ 分辨误差	B	U形		0.2	0	0.7	0.14
$u_{cd}$ 表面粗糙度	B						0.00
$u_{pb}$ 研磨面平尺变形	B						0.00
$u_{wb}$ 温度变化	B						0.00
合成标准不确定度 $u_c$	$L = 75\text{mm}$						0.166
	$L = 225\text{mm}$						0.25
	$L = 500\text{mm}$						0.38
扩展不确定度 $U$ (包含因子 $k=2$ )	$L = 75\text{mm}$						0.33
	$L = 225\text{mm}$						0.50
	$L = 500\text{mm}$						0.76

## A.10 不确定度概算讨论

测量不确定度概算表明：

测量  $L = 75\text{mm}$  刀口尺工作棱边直线度时， $U = 0.33\mu\text{m} = U_T = 0.33\mu\text{m}$ ；

测量  $L = 225\text{mm}$  刀口尺工作棱边直线度时， $U = 0.50\mu\text{m} < U_T = 0.67\mu\text{m}$ ；

测量  $L = 500\text{mm}$  刀口尺工作棱边直线度时， $U = 0.76\mu\text{m} < U_T = 1.33\mu\text{m}$ 。

目标不确定度合格判据  $U \leq U_T$  得到满足。

在与国际通用测量方法基本保持一致的前提下，本规程规定的刀口尺工作棱边直线度的技术要求、测量原理、测量条件、测量方法和测量程序满足目标不确定度合格判据要求。

概算中  $U \approx U_T$  表明规程规定的测量原理、测量条件、测量方法和测量程序，对于相应的技术要求来说，不仅科学而且还是非常经济的。

对刀口尺工作棱边直线度测量而言，由于 125mm 和 175mm 刀口尺的测量原理、测量条件、测量方法和测量程序与 75mm 刀口尺完全相同，因此它们具有相同的扩展不确定度  $U = 0.33\mu\text{m}$ ， $k = 2$ ；而 200mm 刀口尺则与 225mm 刀口尺的测量条件、测量方法和测量程序完全相同，因此其扩展不确定度也相同， $U = 0.5\mu\text{m}$ ， $k = 2$ 。

## A.11 不确定度评定报告

通过对 75mm、225mm 和 500mm 典型刀口尺工作棱边直线度测量结果的不确定度概算, 得到:

测量  $L = 75\text{mm}$  刀口尺工作棱边直线度时,  $U = 0.33\mu\text{m}$   $k = 2$ ;

测量  $L = 225\text{mm}$  刀口尺工作棱边直线度时,  $U = 0.50\mu\text{m}$   $k = 2$ ;

测量  $L = 500\text{mm}$  刀口尺工作棱边直线度时,  $U = 0.76\mu\text{m}$   $k = 2$ 。

报告的扩展不确定度  $U$  是由标准不确定度乘以包含因子  $k = 2$  得到的, 它大致为正态分布, 对应的置信概率约为 97.5%。

根据 JJF 1130—2005 《几何量测量设备校准中的不确定度评定指南》和 JJF 1094—2002 《测量仪器特性评定技术规范》, 由

$L = 75\text{mm}$   $U = 0.33\mu\text{m} = U_T = 0.33\mu\text{m}$ ;

$L = 225\text{mm}$   $U = 0.50\mu\text{m} < U_T = 0.67\mu\text{m}$ ;

$L = 500\text{mm}$   $U = 0.76\mu\text{m} < U_T = 1.33\mu\text{m}$ 。

分别满足目标不确定度合格判据  $U \leq U_T$  和  $U \leq \frac{1}{3} \cdot \text{MPEV}$  条件, 确认:

本规程提出的刀口形直尺工作棱边直线度的技术要求、测量原理、测量条件、测量方法和测量程序是科学的、经济的及可行的。



## 附录 B

## 检定证书和检定结果通知书（内页）格式

## B.1 检定证书内页格式

## 检 定 结 果

温度：            ℃    湿度：            %RH

序 号	主要检定项目	检定结果
1	外观及表面质量	
2	工作棱边直线度	
检定依据：JJG 63—2007《刀口形直尺》国家计量检定规程		

## B.2 检定结果通知书内页格式

具体要求同 A.1，并指出不合格项目。

www.scr.com.cn

中华人民共和国  
国家计量检定规程

刀口形直尺

JJG 63—2007

国家质量监督检验检疫总局发布

中国计量出版社出版

北京和平里西街甲2号

邮政编码 100013

电话 (010)64275360

<http://www.zgjl.com.cn>

北京市迪鑫印刷厂印刷

新华书店北京发行所发行

版权所有 不得翻印

880 mm×1230 mm 16开本 印张1.25 字数19千字

2007年4月第1版 2007年4月第1次印刷

印数1—2 000